

QUICK GUIDE

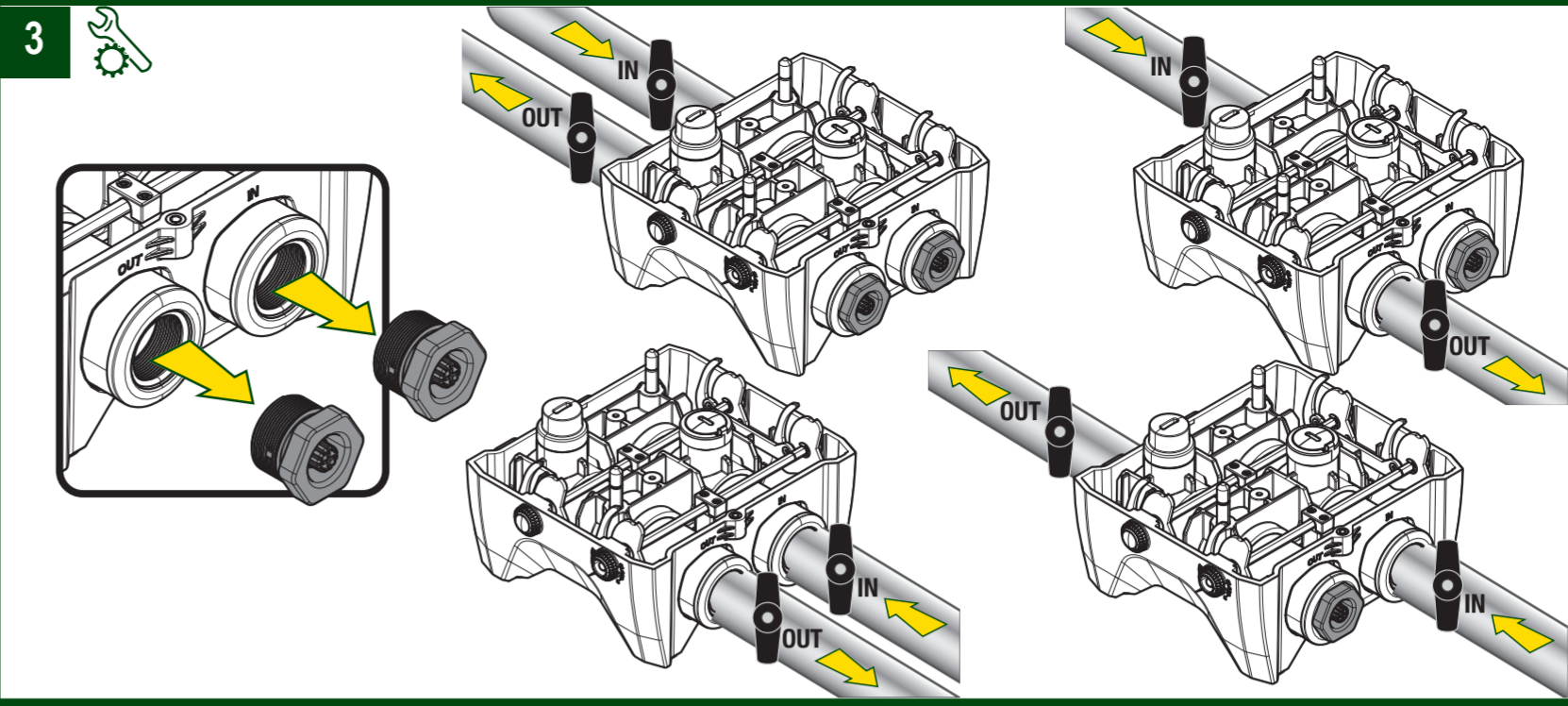
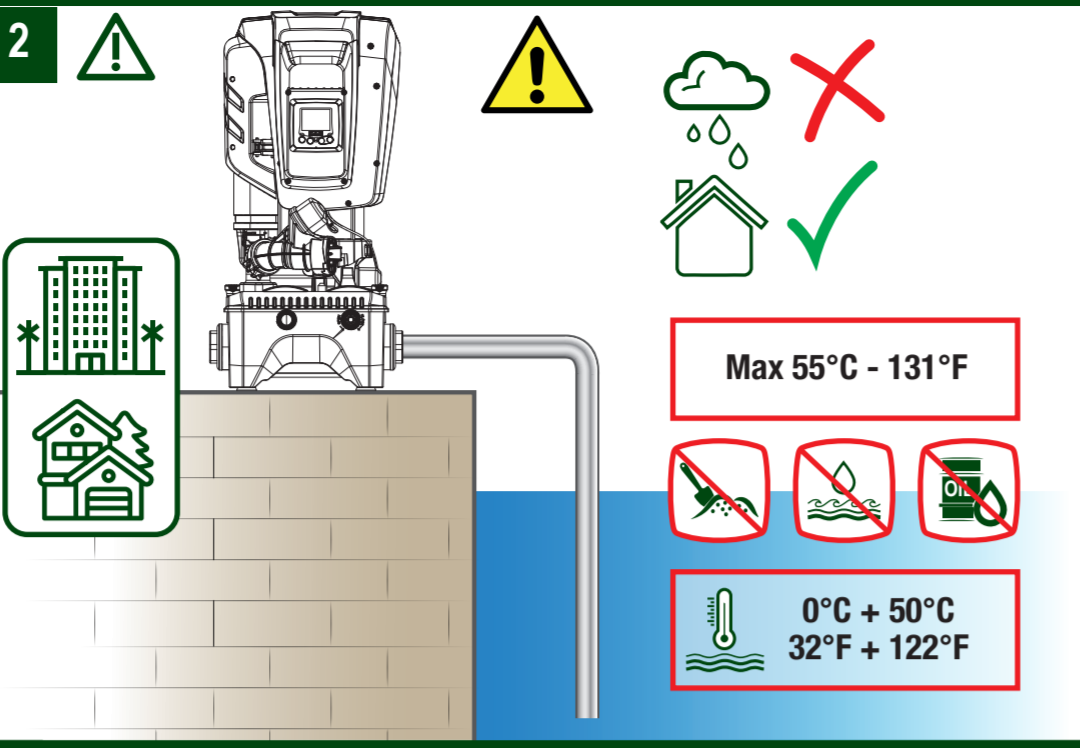
esybox max



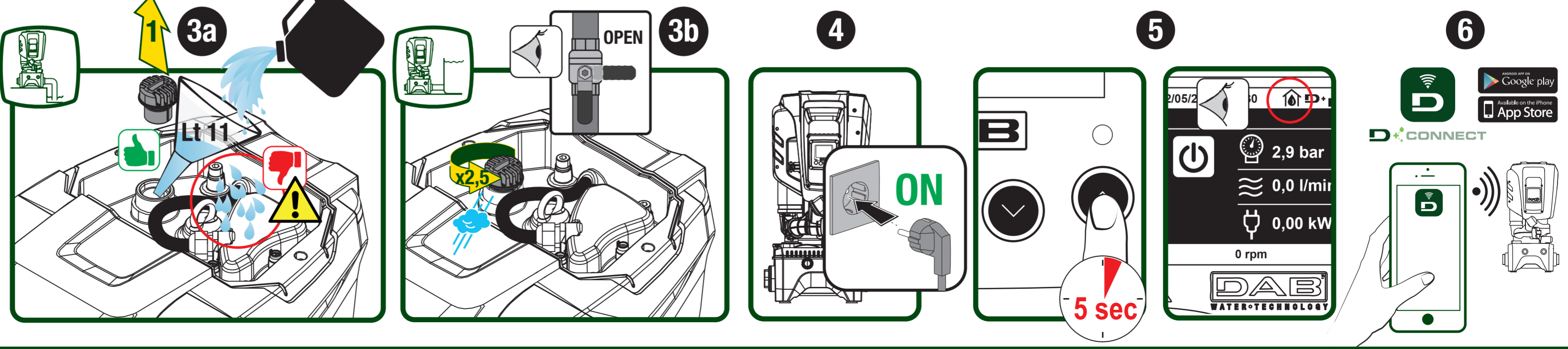
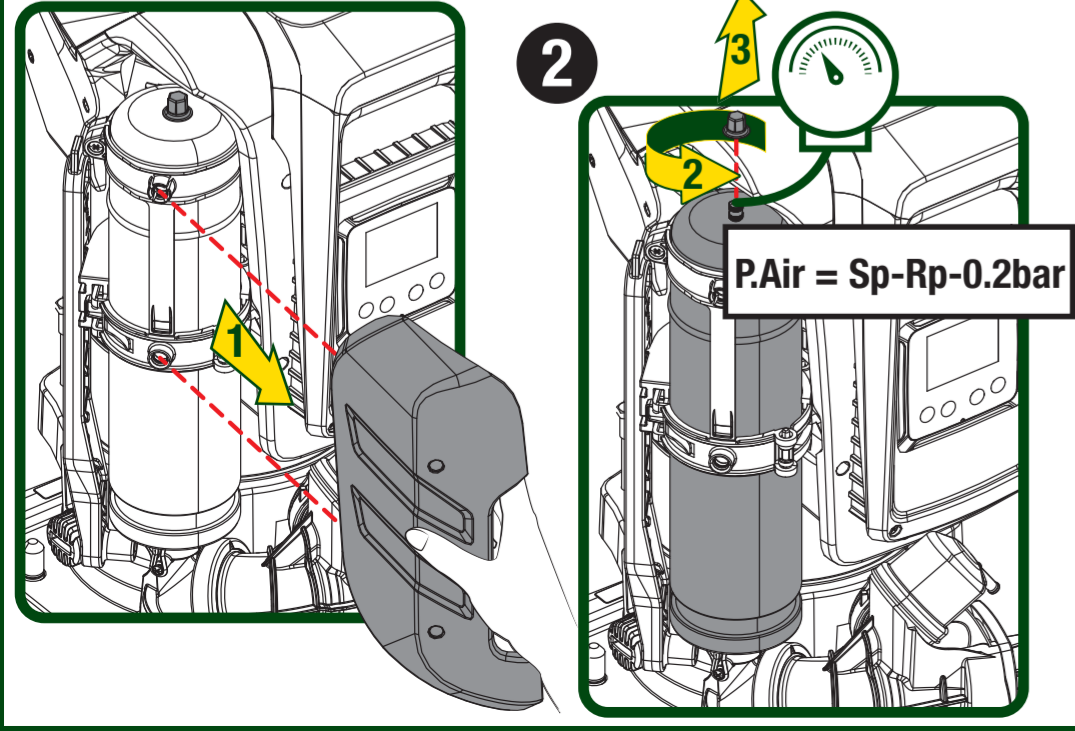
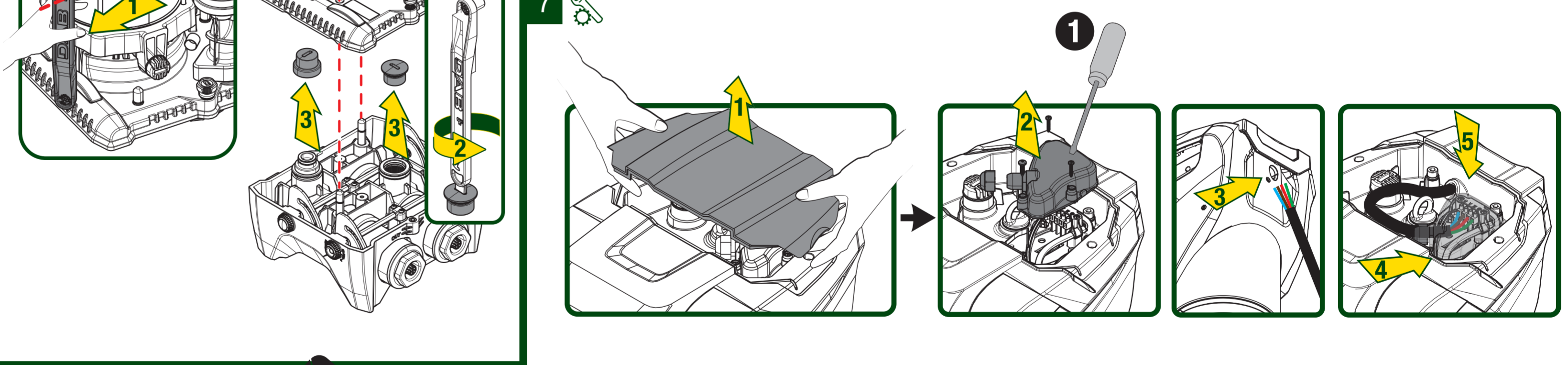
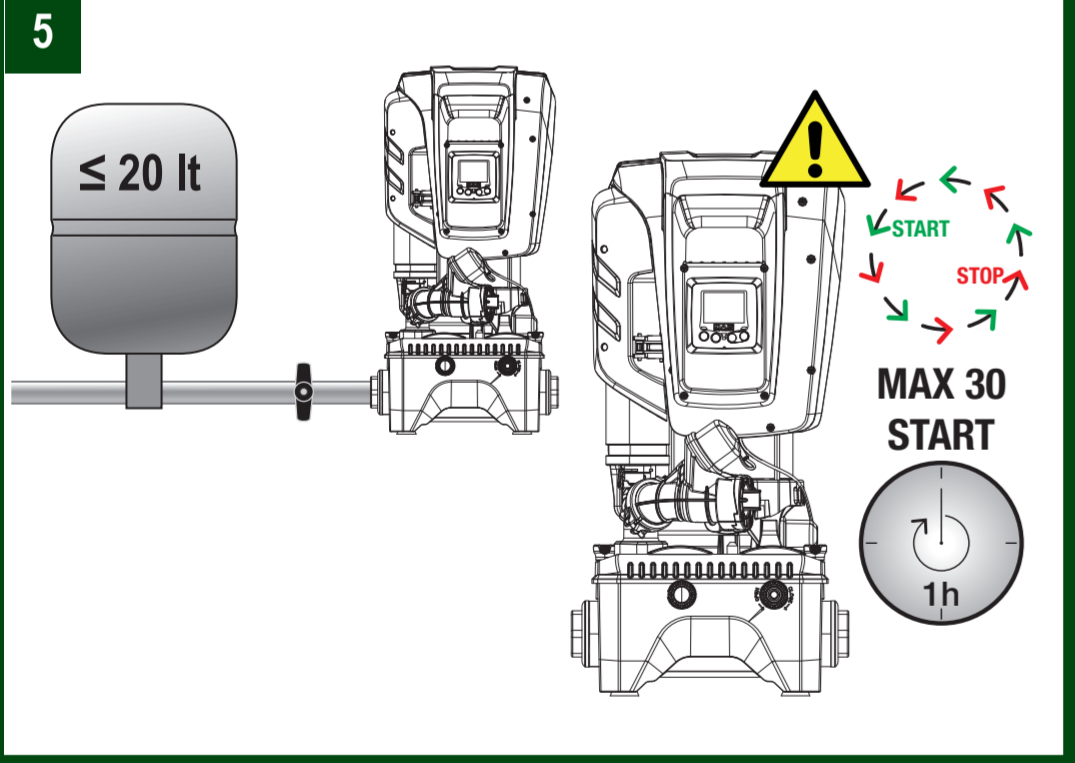
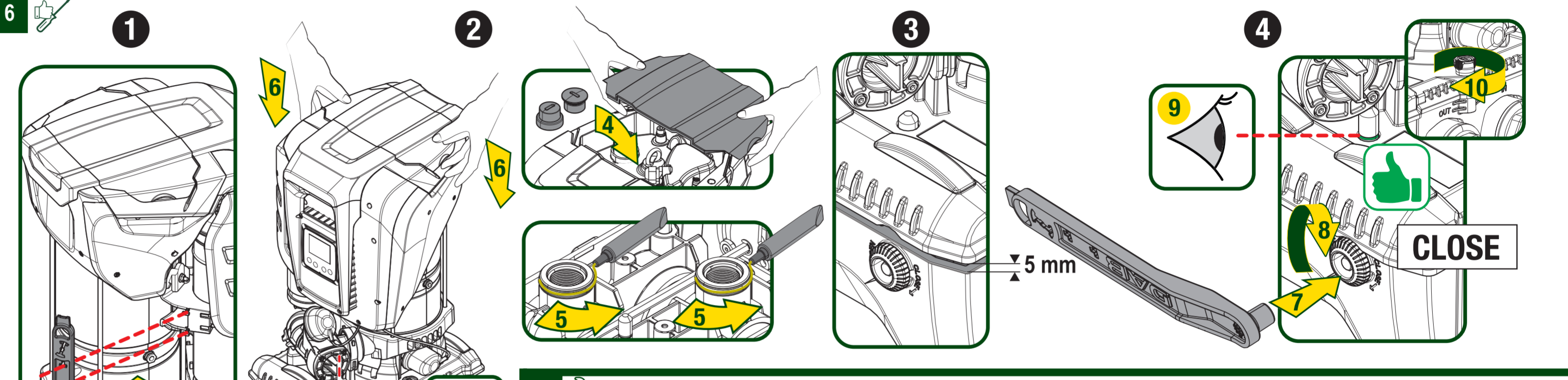
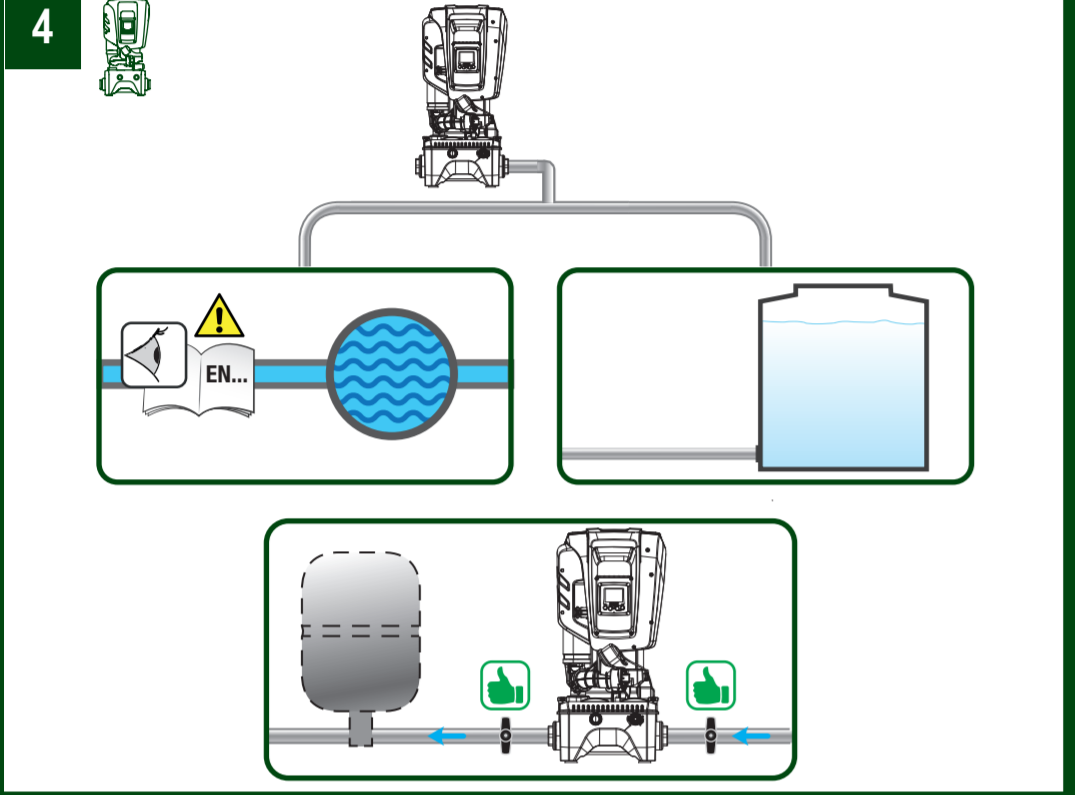
MANUAL



esyboxline.com



<p>DAB PUMPS LTD. 6 Gildard Court Newcomen Way Seweralls Business Park Caldesdale Essex CO4 9BN UK Ph: +34 91 6566545 info.us@dabgroup.com Tel: +34 91 6566576 Fax: +34 91 6566576</p>	<p>DAB PUMPS S.P.A. 17122 Grand Diguearden - Belgium info.belgium@dabgroup.com Tel: +32 2 4668353</p>	<p>DAB PUMPS INC. 2828 Birchmount Drive Lakewood, CO 80426 USA info.us@dabgroup.com Tel: +1 843-797-5002 Fax: +1 843-797-3366</p>	<p>DAB PUMPS LTD. 6 Gildard Court Newcomen Way Seweralls Business Park Caldesdale Essex CO4 9BN UK Ph: +34 91 6566545 info.us@dabgroup.com Tel: +34 91 6566576 Fax: +34 91 6566576</p>
---	--	--	---



DAB
WATER+TECHNOLOGY
DAB PUMPS S.p.A.
Via M. Polo, 14 - 35025 Medonna (PD) - Italy
Tel: +39 049 5125000 - Fax: +39 049 5125950
www.dabpumps.com

11/20 cod. 60199476

8

SET POINT

SETPOINT MENU

PUMP ENABLE / DISABLE

11

OFF

10

PUMP 1

PUMP 2

PUMP 1

PUMP 2

5 sec

D = DUTY

A = ASSIST

S = STANDBY

ACCESSORY

5 sec

X7

D/A → NC= 2

D/S → NC= 1

D/A/A → NC= 3

D/A/S → NC= 2

D/A/A/A → NC= 4

D/A/A/S → NC= 3

OFF

CLOSE

5

OPEN

2

3

4

OPEN

6

7

IT - DICHIARAZIONE DI CONFORMITÀ UE

Noi, DAB Pumps S.p.A. - Via M. Polo, 14 - Mestrino (PD) - Italy, dichiariamo sotto la nostra esclusiva responsabilità che i prodotti a marchio DAB PUMPS ai quali questa dichiarazione si riferisce sono conformi alle seguenti direttive ed alle seguenti norme:

FR - DÉCLARATION DE CONFORMITÉ UE

Nous, DAB Pumps S.p.A. - Via M. Polo, 14 - Mestrino (PD) - Italy, déclarons sous notre responsabilité exclusive, que les produits portant la marque DAB PUMPS auxquels cette déclaration se réfère sont conformes aux directives suivantes ainsi qu'aux normes suivantes:

VE - DAB Pumps S.p.A. - Via M. Polo, 14 - Mestrino (PD) - Italy, declare under our exclusive responsibility that the products bearing the trade marks DAB PUMPS to which this declaration relates are in conformity with the following directives and by the following standards:

DE - UE-KONFORMITÄTSERKÄRUNG

Wir, DAB Pumps S.p.A. - Via M. Polo, 14 - Mestrino (PD) - Italy, erklären unter unserer ausschließlichen Verantwortlichkeit, dass die Produkte der Marke DAB PUMPS auf die sich diese Erklärung bezieht, den folgenden Richtlinien sowie den folgenden Normen entsprechen:

NL - VERKLARING VAN OVEREENSTEMMING

Wij, DAB Pumps S.p.A. - Via M. Polo, 14 - Mestrino (PD) - Italy, verklaren uitsluitend voor eigen verantwoordelijkheid dat de producten van het merk DAB PUMPS waarop deze verklaring betrekking heeft, conform de volgende richtlijnen zijn en conform de volgende normen:

ES - DECLARACIÓN DE CONFORMIDAD EU

Nosotros, DAB Pumps S.p.A. - Via M. Polo, 14 - Mestrino (PD) - Italy, declaramos bajo nuestra exclusiva responsabilidad que los productos con las marcas DAB PUMPS a los que se refiere esta declaración son conformes con las directivas siguientes y con las normas siguientes:

SE - EU-FÖRSÄKRAN OM ÖVERENSSTÄMMELSE

Vi, DAB Pumps S.p.A. - Via M. Polo, 14 - Mestrino (PD) - Italy, försäkrar under eget ansvar att produkterna av fabrikat DAB PUMPS som denna försäkran avser är i överensstämmelse med följande direktiv och följande standarder:

PL - DEKLARACJA ZGODNOŚCI EU

My, DAB Pumps S.p.A. - Via M. Polo, 14 - Mestrino (PD) - Italy, deklarujemy na naszą wyłączną odpowiedzialność, że produkty ze znakiem DAB PUMPS będące przedmiotem niniejszej deklaracji są zgodne z poniższymi dyrektywami i w poniżej wymienionymi normami:

SK - EU VYHLÁSENIE O ZHODIE

My, DAB Pumps S.p.A. - Via M. Polo, 14 - Mestrino (PD) - Italy, vyhlasujeme na našu výhradnú zodpovednosť, že výrobky značky DAB PUMPS na ktoré sa toto vyhlásenie vzťahuje, vyhovujú nasledujúcim smerniciam a nasledujúcim normám:

TR - EU UYGUNLUK BEYANNAMESİ

Biz, DAB Pumps S.p.A. - Via M. Polo, 14 - Mestrino (PD) - Italy, Mühürsü sorumluğumuz altında olarak aşağıdaki belirlenen DAB PUMPS markasını taşıyan ve işbu beyannamenin işkin olduğunu ürünlere aşağıdaki direktiflere ve aşağıdaki standartlara uygun olduklarını beyan ederiz:

RU - ЗАЯВЛЕНИЕ О СООТВЕТСТВИИ EU

Мы, DAB Pumps S.p.A. - Вия М. Поло, 14 - Местрино (ПД) - Италия, заявляем под полную нашу ответственность, что изделия марки DAB PUMPS к которым относится данное заявление, отвечают требованиям следующих директив и следующих нормативов:

PT - DECLARAÇÃO DE CONFORMIDADE EU

Noi, DAB Pumps S.p.A. - Via M. Polo, 14 - Mestrino (PD) - Italy, declaramos sub exclusiva noastra responsabilidade că produsele cu marca DAB PUMPS la care se referă această declarație sunt conforme cu următoarele directive și cu următoarele norme:

GR - ΔΗΛΩΣΗ ΣΥΜΜΟΡΦΩΣΗΣ EU

Η εταιρεία DAB Pumps S.p.A. - Via M. Polo, 14 - Mestrino (PD) - Ιταλία δηλώνει υπεύθυνα πως τα προϊόντα με το όνομα DAB PUMPS στα οποία αναφέρεται η παρούσα δήλωση, συμμορφώνονται με τις προβλεπόμενες των παρακάτω οδηγιών και με τους παρακάτω κανονισμούς:

FI - EU-VASTIIVASTENNUKKAISUUSVAKUUTUS

Me, DAB Pumps S.p.A. - Via M. Polo, 14 - Mestrino (PD) - Italy, vakuutamme ottaen täyden vastuun, että tuotteet joilla on tuotemerkki DAB PUMPS joita tämä vakuutus koskee, ovat seuraavien direktiivien ja seuraavien standardien mukaisia:

DK - EU-OVERENSSTEMMELSEBERKLÆRING

Vi, DAB Pumps S.p.A. - Via M. Polo, 14 - Mestrino (PD) - Italy, erklærer på eget ansvar, at produkterne med mærket DAB PUMPS der er omfattet af denne erklæring opfylder kravene i følgende direktiver og i følgende standarder:

CZ - EU PROHLÁŠENÍ O SHODĚ

My, DAB Pumps S.p.A. - Via M. Polo, 14 - Mestrino (PD) - Italy, prohlašujeme na naši výhradní zodpovědnost, že výrobky značky DAB PUMPS na které se toto prohlášení vztahuje, vyhovují následujícím směrnici a následujícím normám:

HU - EU MEGFELELŐSÉGI NYILATKOZAT

Mi, DAB Pumps S.p.A. - Via M. Polo, 14 - Mestrino (PD) - Italy, Tejes felelősségünk tudatában kijelentjük, hogy a DAB PUMPS márkajelzésű termékek amellyekre a jelen nyilatkozat vonatkozik, megfelelnek az alábbi irányelveknek és a következő normáknak:

SI - IZJAVA O SKLADNOSTI EU

Mi, DAB Pumps S.p.A. - Via M. Polo, 14 - Mestrino (PD) - Italy, izjavljamo na našo popolno odgovornost, da proizvodi pod znakom DAB PUMPS na katere se ta izjava nanaša, so v skladu s sledečimi navodili kakor tudi s sledečimi pravili:

BG - УДОСТОВЕРЕНИЕ ЗА СЪОТВЕТСТВИЕ EU

Ние, DAB Pumps S.p.A. - Via M. Polo, 14 - Mestrino (PD) - Италия, под нашата ексклузивна отговорност заявяваме, че изделията под марката DAB PUMPS за които се ова изjava позива, подudарaju се са следeцим правилима као што и са следeцим прописима:

EE - EU VASTAVUSDEKLARATSIOON

Meie, DAB Pumps S.p.A. - Via M. Polo, 14 - Mestrino (PD) - Italy, kinnitame omal vastusel, et tooted kaubamärkidega DAB PUMPS millega see deklaratsioon seonduv, vastavad järgmistele direktiividele ja järgmistele standardidele:

LV - EU ATBILSTĪBAS DEKLARĀCIJA

Mēs, DAB Pumps S.p.A. - Via M. Polo, 14 - Mestrino (PD) - Italy, saskaņā mūsu atbildības paziņojam, ka produkti preču zīmes DAB PUMPS uz kuriem attiecas šī deklarācija, atbilst šādām direktīvām un šādām normām:

LT - EU ATITIKTIES DEKLARACIJA

Mes, DAB Pumps S.p.A. - Via M. Polo, 14 - Mestrino (PD) - Italy, atsakingai pareiškiame, kad produktai su prekų ženklu DAB PUMPS atitinka šią direktyvų reikalavimus bei šių normų reikalavimus:

HR - IZJAVA O SUKLADNOSTI EU

Mi, DAB Pumps S.p.A. - Via M. Polo, 14 - Mestrino (PD) - Italy, izjavljamo na našu potpunu odgovornost, da proizvodi pod oznaku DAB PUMPS na koje se ova izjava odnosi, sukladni su sljedećim uputama kao što i sljedećim propisima:

RS - IZJAVA O PODUDARANJU EU

Mi, DAB Pumps S.p.A. - Via M. Polo, 14 - Mestrino (PD) - Italy, izjavljamo na našu potpunu odgovornost, da proizvodi pod oznaku DAB PUMPS na koje se ova izjava poziva, podudaraju se sa sledećim pravilima kao što i sa sledećim propisima:

SK - DEKLARÁCIA NA SOOPOVAENIE OT EU DIREKTIVAMI

Nie, DAB Pumps S.p.A. - Via M. Polo, 14 - Mestrino (PD) - Italia, zo naša ekskluzívna odgovornost izjavujeme дека proizvođite od marka DAB PUMPS na koi se odnosa va deklaracija, soodređvujuat so sledne direktivi i so sledne standardi:

UA - ЗАЯВА ПРО ВІДПОВІДНІСТЬ EU

Ne, DAB Pumps S.p.A. - Via M. Polo, 14 - Mestrino (PD) - Italy, deklarujem në njëpërgjegjësinë të një ekskluzive që produktet DAB PUMPS për të cilat kjo deklaration është bërë janë në konformitet me direktivat e mëposhtme dhe normat e mëposhtme:

СN - (EU) 欧盟符合标准声明

我们公司 DAB Pumps S.p.A. - Via M. Polo, 14 - Mestrino (PD) - Italy, 基于独立承担责任的原则在此声明 DAB PUMPS 商标的产品 本声明所涉及的这些产品符合以下指令 同时还将符合以下标准:

(CE) شهادة مطابقة اوروبية

EU DIRECTIVES

2014/30/EU (Electromagnetic Compatibility Directive)

2014/35/EU (Low Voltage Directive)

2011/65/EU (Restriction of the use of substances in electrical and electronic equipment)

2014/53/EU (Radio Equipment Directive)

HARMONIZED NORMS

EN 301 489-1 V2.2.1

EN 301 489-3 V2.1.1

EN 301 489-17 V3.2.0

EN 55014-1:2017

EN 55014-2:2015

EN 60335-1:2012+A11:2014+A13:2017

EN 60335-2-41:2003+A1:2014+A2:2010

EN 62233:2008

EN 61000-3-2:2014

EN 61000-3-3:2013

EN 61000-3-11:2000

RADIO EQUIPMENT

MODULE MRF24J40MA Pmax: 0dBm, Range Frequency: 2.405-2.480GHz

MODULE ESP32-WROOM-32D (8MB), Pmax: 20dBm, Range Frequency: 2.4-2.5GHz

MODULE ESP32-WROVER-B (M213DH6464PC3Q0), Pmax: 20dBm, Range Frequency: 2.4-2.5GHz

Mestrino (PD), 01/05/2020

Francesco Sinico
Group R&D Director